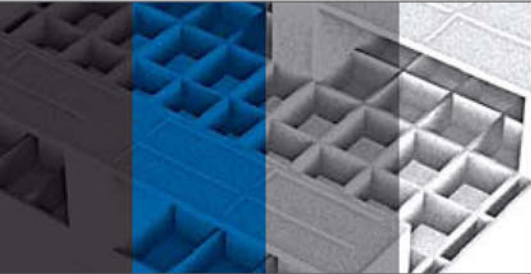


p 8

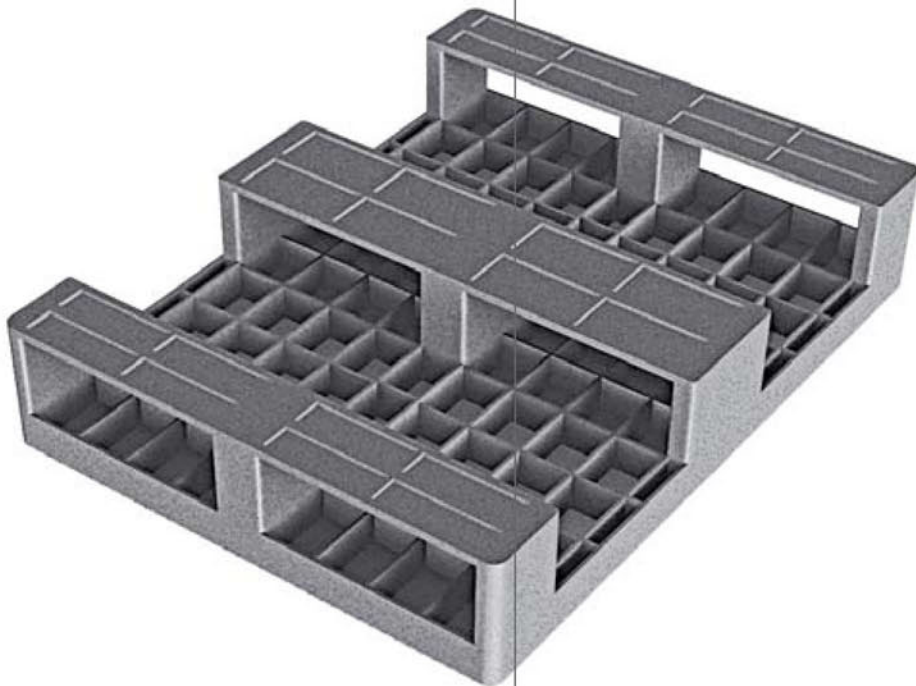
pół-paleta z płożami

DUŻA TRWAŁOŚĆ I WYTRZYMAŁOŚĆ – NISKA CENA



Higieniczne pół-palety, z pełnym blatem, na rolki linii produkcyjnych, z atestem PZH dla przemysłu spożywczego.

800 x 600 x 150 mm



WYTRZYMAŁOŚĆ – dopuszczalne obciążenia na regałach wysokiego składowania do 500 kg i obciążenia dynamiczne do 500 kg, statyczne obciążenia na płaskim podłożu do 2500 kg. Trwałość, uzyskana dzięki charakterystyce wybranego surowca, LLDPE z recyklingu, który ma bardzo wysoką odporność na uderzenia, również w niskich temperaturach, oraz dzięki niewidocznemu stalowemu zbrojeniu płóz.

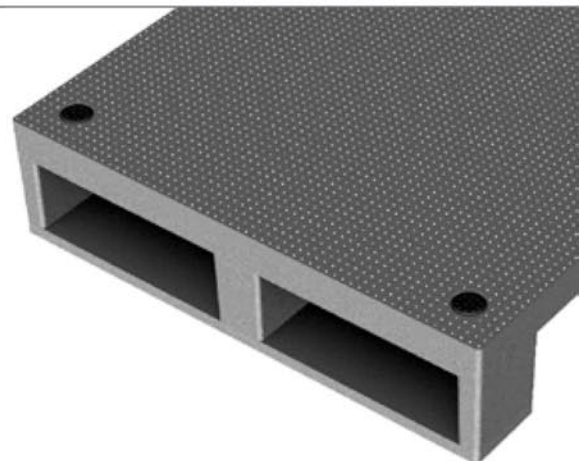
NISKA CENA – dzięki naszej innowacyjnej technice pozyskiwania surowca z odpadów folii stretch, oraz dzięki niskiej wadze palety.

HIGIENICZNE – palety posiadają atest PZH dla przemysłu spożywczego i farmaceutycznego i są dostępne w 2 kolorach: czarnym i niebieskim.

POWIERZCHNIA ANTY-POŚLIZGOWA

becker.

BECKER sp. z o.o.
Droginia 247
32-400 Myślenice
POLSKA
Tel.: +48 122736007
Fax: +48 122736149
Kom.: +48 668117841
E-mail: les@becker.com.pl
www.becker.com.pl



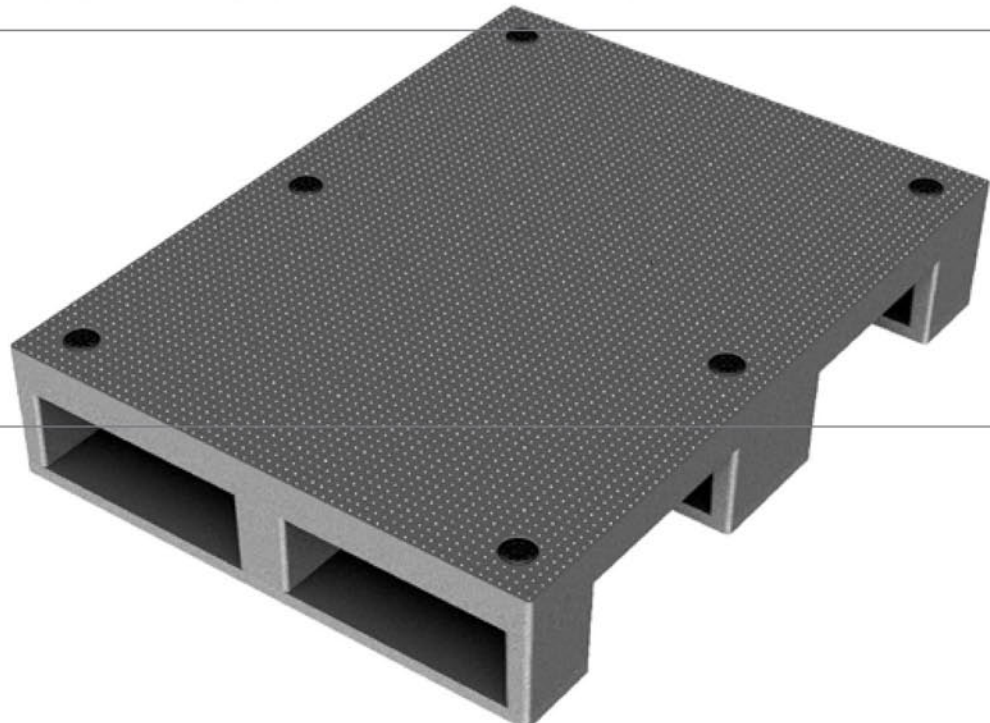
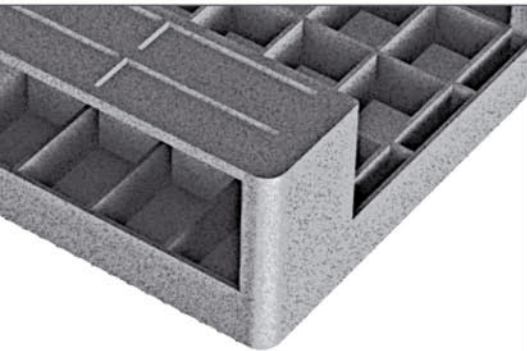
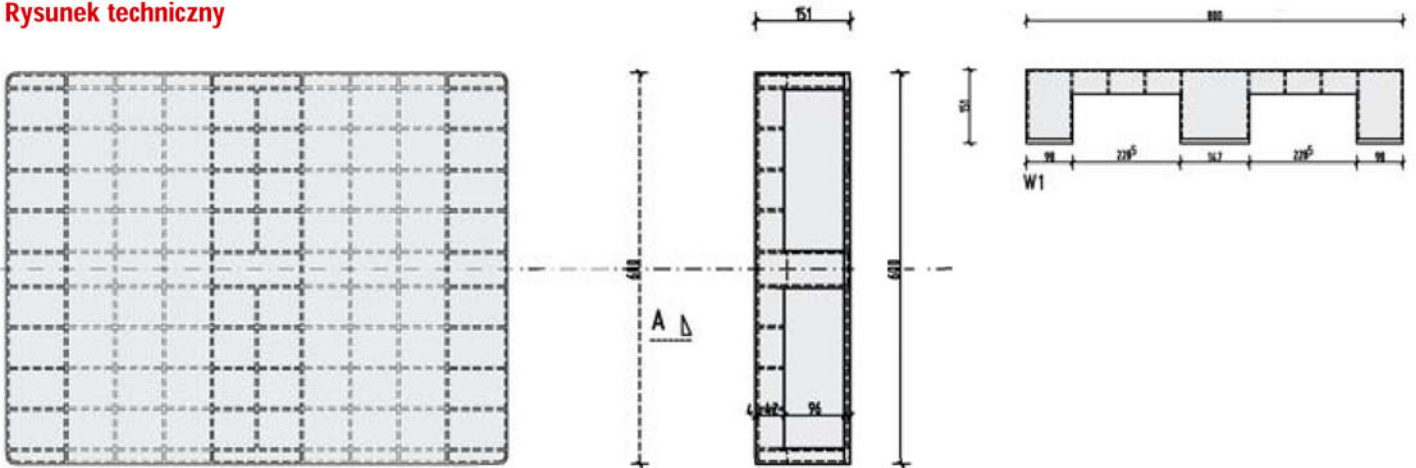
p 8

pół-paleta z płożami

DUŻA TRWAŁOŚĆ I WYTRZYMAŁOŚĆ – NISKA CENA

Materiał	Nr. Produktu	Dopuszczalne obciążenia [kg]			Podjazd	Waga [kg]	Kolor
		Statyczne	Dynamiczne	Na regale			
LLDPE z recyklingu	p 8	2500	500	500	cztero-stronny	9,5	czarny niebieski

Rysunek techniczny



becker

Sprzedaż: tel.: +48 123416836

E-mail: sales@becker.com.pl

www.becker.com.pl