

MODUŁY TUNELE RETENCYJNO-ROZSĄCZAJĄCYCH BECKER 320 z aprobatą techniczną ITB

Pojemność modułu 320 I,
wym. 1205 x 800 x 630 mm,
waga 9,50 kg, cena: 120 zł netto

Wytrzymałe: mogą być
wbudowane nawet pod
parkingami dla samochodów
ciężarowych do 30 ton

Opis techniczny

Tunele retencyjno-rozsączające BECKER 320 z płytami czołowymi owijane geowłókniną filtracyjną przeznaczone są do rozsączania i retencji wody deszczowej, zbieranej z dachów budynków oraz z utwardzonych powierzchni terenu, takich jak tarasy, parkingi, ulice i drogi. Woda deszczowa kierowana jest do urządzeń filtrujących celem oddzielenia zanieczyszczeń mechanicznych, a następnie rurami kanalizacyjnymi do owiniętych włókniną filtracyjną tunele w celu retencji i rozsączenia wody w gruncie.

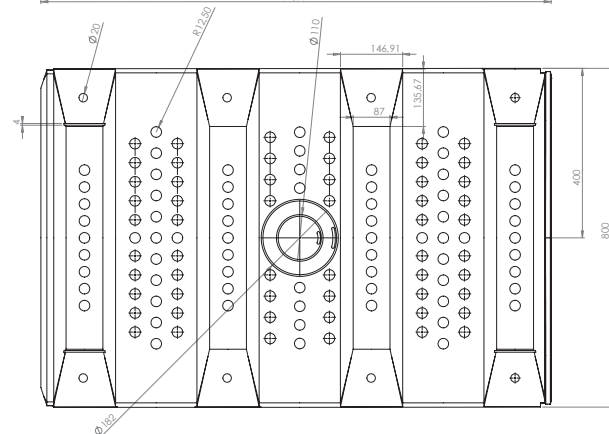
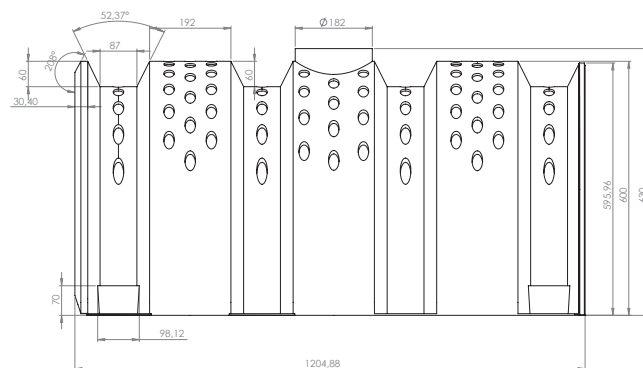
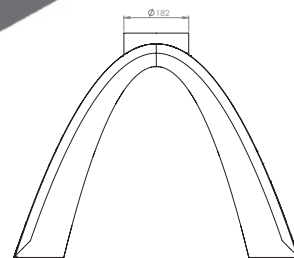
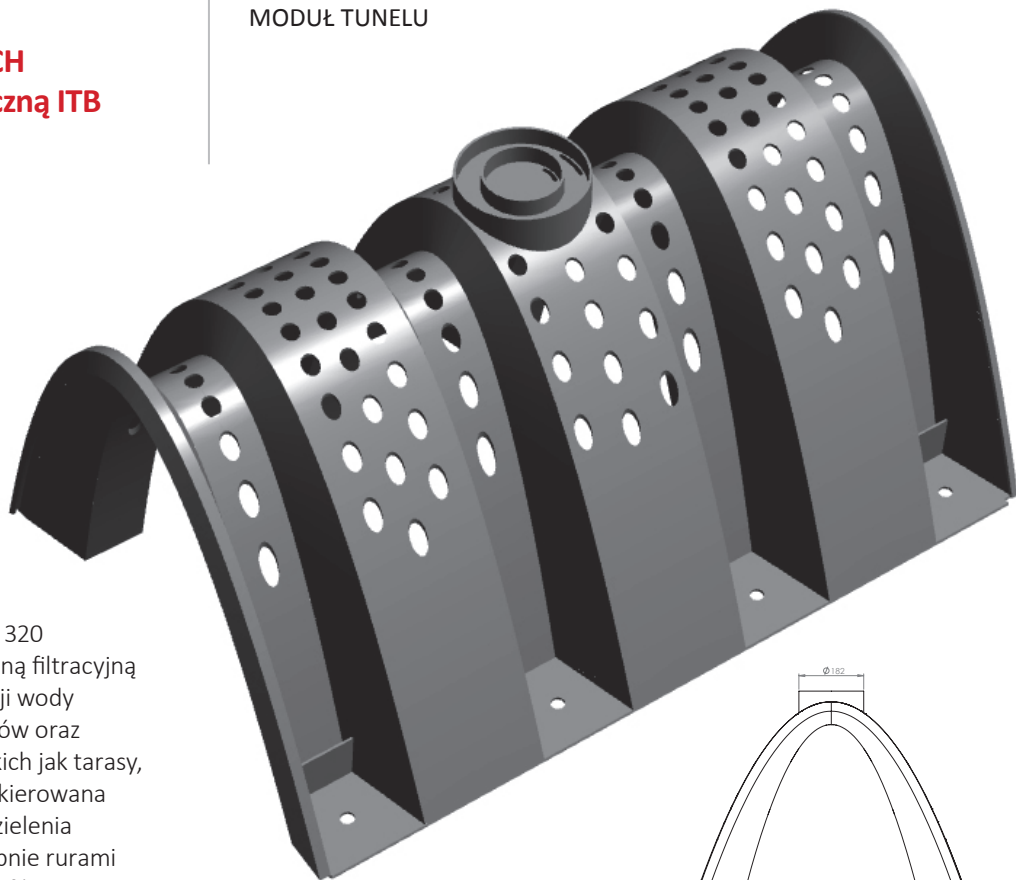
Tunele rozsączające łączone są w zespoły (w pionie i w poziomie), o wielkościach zależnych od wielkości powierzchni, z której zbierana jest woda.

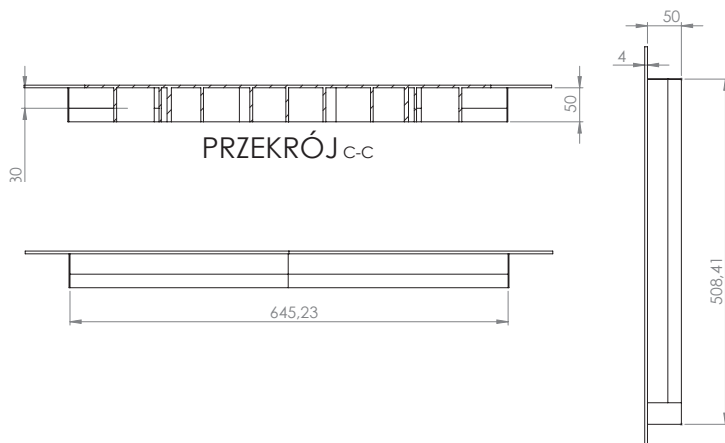
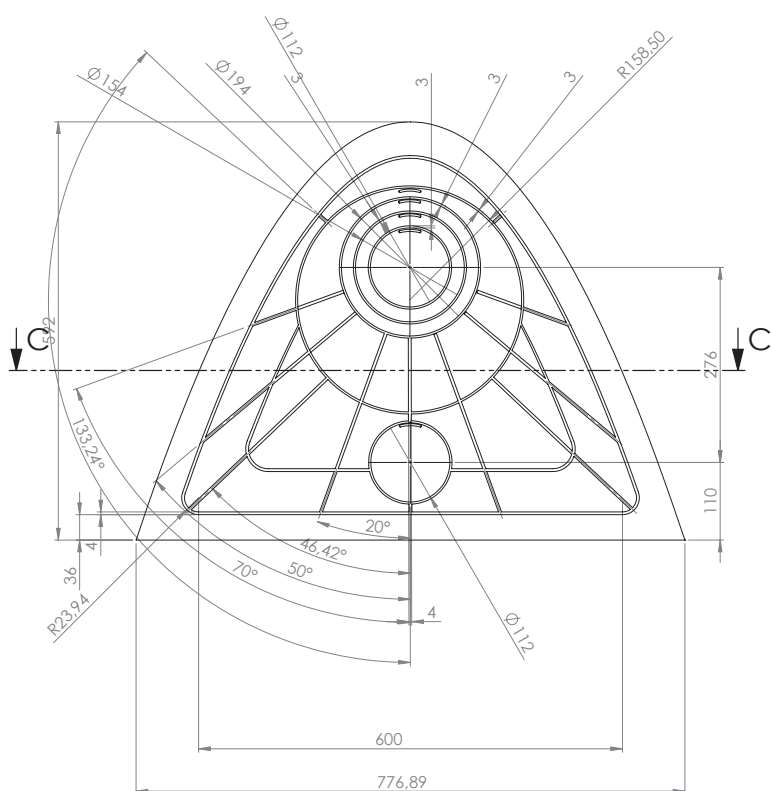
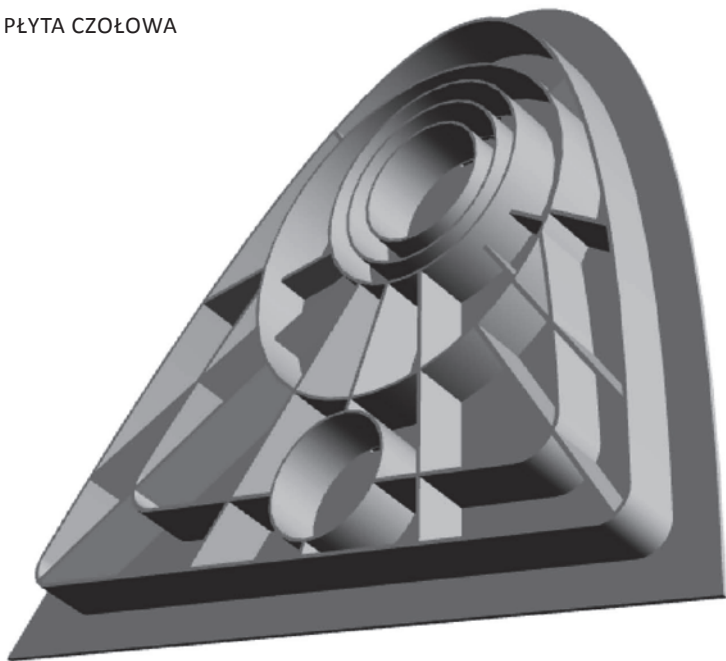
Tunele rozsączające układane są w wykopie na podłożu żwirowym, a przy gruntach słabo przepuszczalnych również w obsypce żwirowej w budownictwie indywidualnym oraz użyteczności publicznej i przemysłowym, na obszarach ruchu pieszego i ruchu samochodów osobowych oraz samochodów ciężarowych.

Przyłącza górne: DN 100 (lub: DN 150; DN 200; DN 300);
Przyłącza dolne: DN 100;
Przyłącze rewizyjno odpowietrzające: DN 100 lub DN 200,
Materiał: PP/PE Barwa: czarna.

Tunele rozsączające BECKER 320 są zarejestrowane jako nowy wzór przemysłowy nr 002347658; wykonywane są metodą wtrysku z mieszanki polipropylenu z polietylenem (PP/PE) z recyklingu. Do odpowietrzenia tunele systemu BECKER oraz do połączenia z instalacją i siecią kanalizacyjną stosowane są rury i kształtki kanalizacyjne z PVC-U, spełniające wymagania normy PN-EN 1401-1:2009, lub z polipropylenu (PP), spełniające wymagania normy PN-EN 1852-1:1999 (+ PN-EN 1852-1:1999/A1:2002). Połączenia elementów systemu BECKER z rurami uszczelniane są za pomocą elastomerowych uszczelnień – pierścieni.

MODUŁ TUNELE



PŁYTA CZOŁOWA

PRZEZNACZENIE, ZAKRES I WARUNKI STOSOWANIA

Zestawy tuneli kanalizacji deszczowej systemu BECKER przeznaczone są do zagospodarowania/ retencji oraz grawitacyjnego rozprowadzania i rozsączania wody deszczowej odprowadzanej z dachu budynku oraz zebranej z utwardzonych powierzchni ale mogą być również stosowane do rozsączania ścieków pochodzących z biologicznych oczyszczalni ścieków. Zestawy elementów BECKER mogą być stosowane na terenach budownictwa mieszkaniowego, użyteczności publicznej i budownictwa przemysłowego.

Zestawy elementów systemu mogą być stosowane w gruntach o niskim poziomie wód gruntowych, w gruntach lekkich i przepuszczalnych oraz w gruntach spoistych (słabo przepuszczalnych) przy zastosowaniu obsypki żwirowej. Przy stosowaniu zestawów elementów systemu BECKER powinny być spełnione następujące warunki:

- dno wykopu powinno być dokładnie wypoziomowane i wyłożone 10 cm warstwą żwiru 8/16
- tunele BECKER 320 powinny być ułożone na warstwie żwiru jeden za drugim i szczipione obrzeżami a następnie owinięte geowłókniną na 30 cm zakładkę
- dolna powierzchnia tuneli rozsączających powinna znajdować się min. 1,0 m ponad poziomem wody gruntowej,
- rury kanalizacji deszczowej powinny być układane ze spadkiem,
- zwieńczenia studzienek/filtrów kanalizacji deszczowej powinny spełniać wymagania normy PN-EN 124:2000,
- odległość usytuowania tuneli od budynku z nieizolowaną piwnicą powinna wynosić min. 6,0 m
- do odwodnienia 100 m² przy opadach 150 l/s/ha potrzeba min. od 3 - 7 tuneli w zależności od wskaźnika przepuszczalności gruntu

Warunki wbudowania tuneli rozsączających BECKER 320
Obciążenia:

dopuszczalne obciążenie ruchem samochodów ciężarowych do 30 t

Minimalna grubość przykrycia gruntem:

- 25 cm przy obciążeniu ruchem pieszym
- 75 cm przy obciążeniu samochodami osobowymi
- 150 cm przy obciążeniu samochodami ciężarowymi do 30 t

Maksymalna głębokość posadowienia (mierzona od dna tunelu):

- 250 cm

Przy budowie układów retencyjno-rozsączających BECKER należy uwzględnić wymagania norm:

- PN-B-10736:1999 *Roboty ziemne - Wykopy otwarte dla przewodów wodociągowych i kanalizacyjnych - Warunki techniczne wykonania*
- PN-EN 1295-1:2002 *Obliczenia statyczne rurociągów ułożonych w ziemi w różnych warunkach obciążeń - Część 1 - Wymagania ogólne*
- PN-EN 1610:2002 *Budowa i badania przewodów kanalizacyjnych*

BECKER sp, z o.o.

Droginia 247, 32-400 Myślenice, POLSKA

tel: + 48 12 273-60-07, fax: + 48 12 273-61-49

kom: +48 601512569

e-mail: les@becker.com.pl

sprzedaż: tel/fax + 48 12 415-05-97

e-mail: sales@becker.com.pl